



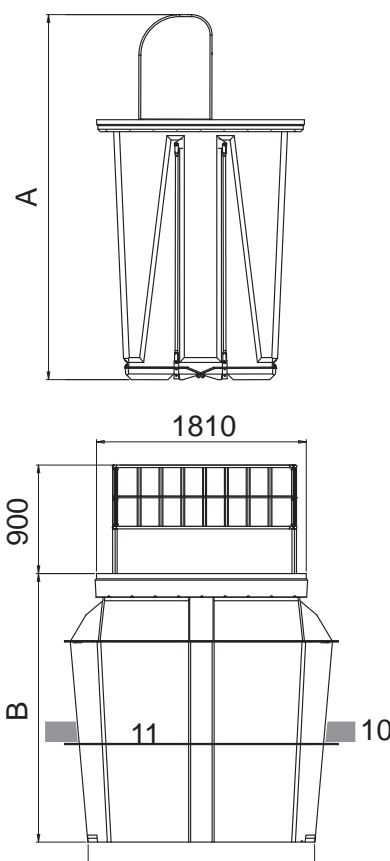
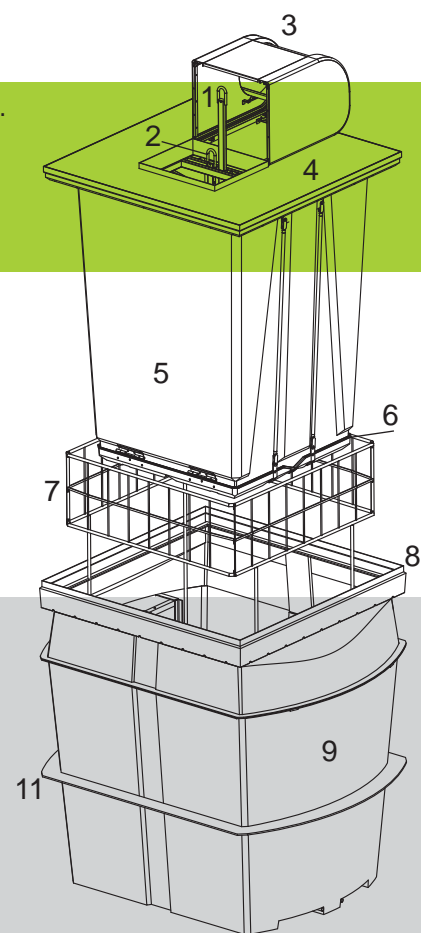
- Všechny typy kontejnerů jsou zhotoveny z vysoce kvalitních materiálů se špičkovým povrchem.
- Vhazovací sloupky a horní podlaha dle přání zákazníků.
- Provedení zalaminovaných etiket je zabezpečováno dle přání zákazníků bez navýšení cen.
- Kovová táhla pro manipulaci jsou umístěna po vnějších stranách vnitřního kontejneru.
- Kontejner je dodáván zkompleťovaný.

- All types of containers are made of high quality materials.
- Column and top floor according to the customer's wishes
- Labels are made according to customer's requirements without price increase.
- Metal bars for the manipulation are placed outside of inner container.
- Only complete container will be delivered.

- Alle Containertypen sind durch die aufwendige Oberflächenverarbeitung extrem schmutzabweisend.
- Säulen und Deckboden nach Kundenwunsch.
- Firmenbezeichnungen, Logos, Einwurfzeiten, Numerierungen etc. lassen sich je nach Kundenwunsch im Containerkorpus unter die Oberfläche einlaminiieren.
- Die Metallzugstangen für die Manipulation befinden sich auf der Aussenseite des Innencontainers.
- Lediglich nur komplette Containers werden geliefert.

- Tous types de conteneurs sont produits des matériaux de qualité élevées avec un surface de pointe.
- Une colonne et une plat-forme piétonnière selon les désirs du client
- Les inscriptions seront fabriquées comme demandés par le client sans augmentation de prix.
- Les pièces métalliques pour le maintenance seront mises à l'extérieure de la cuve intérieure.
- Seulement des conteneurs complets seront livrés.

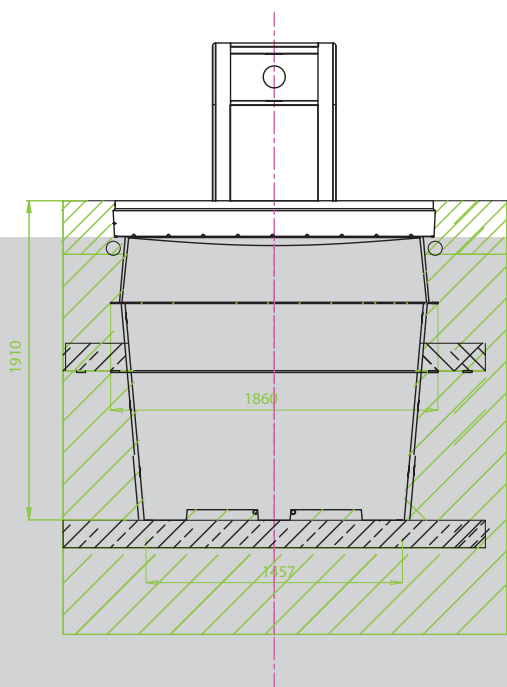
- 1 - pohyblivý hák / lifting hook / beweglicher Haken / un anneau élévateur
- 2 - pevný hák / fixed hook / fester Haken / un anneau fixé
- 3 - horní sloupek / top column / obere Säule / Colonne
- 4 - podlaha / floor / Boden / Plate forme
- 5 - kontejner / inner container / Innencontainer / une cuve/bac intérieure
- 6 - dno / bottom doors / Bodenklappen / des trappes de vidanges
- 7 - bezpečnostní zábrana / safety barrier / Sicherheitsbarriere / Fence
- 8 - adaptér / adapter / Adapter / Adapteur
- 9 - šachta / polyester outside housing / Polyester-Aussenschacht / polyester cuve / bac extérieure
- 10 - beton / concrete / Beton / Béton
- 11 - prstenec / ring / Ring / un cercle





KONTEJNER **CITY Q 3 m³**

CONTAINER
CONTAINER
CONTENEUR



typ / type / Modell / modèle	3 m ³
výška A / height / Höhe / hauteur	2,84 m
rozměr C / dimension / abmessung / dimension	1,9 x 2,4 m
hloubka šachty B / shaft depth / Schachttiefe / Profondeur weight of the container	1,91 m
podlaha / floor / Boden / Plate forme	1,81 x 1,81 m
hmotnost kontejner/beton / weight of the container/concrete / Gewicht des Containers/Beton / Poids du conteneur	332 / 475 kg
Hmotnost sestava/beton / total weight/concrete / Gewicht der Zusammensetzung/Beton / Poids total	870 / 1050 kg
výška vhozu / throwing hole height / Einwurfhöhe / hauteur de l' orifice	0,75 m

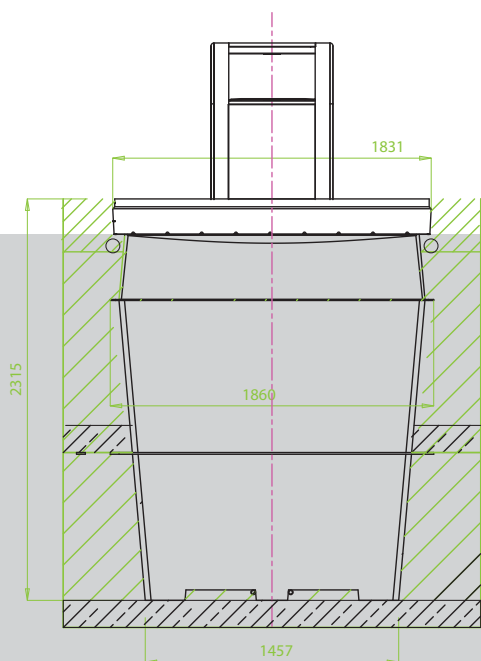


KONTEJNER **CITY Q 4 m³**

CONTAINER

CONTAINER

CONTENEUR



typ / type / Modell / modèle

4 m³

výška A / height / Höhe / hauteur	3,24 m
rozměr C / dimension / abmessung / dimension	1,9 x 2,4 m
hloubka šachty B / shaft depth / Schachttiefe / Profondeur weight of the container	2,32 m
podlaha / floor / Boden / Plate forme	1,81 x 1,81 m
hmotnost kontejner/beton / weight of the container/concrete / Gewicht des Containers/Beton / Poids du conteneur	347 / 490 kg
Hmotnost sestava/beton / total weight/concrete / Gewicht der Zusammensetzung/Beton / Poids total	900 / 1120 kg
výška vhozu / throwing hole height / Einwurfhöhe / hauteur de l' orifice	0,75 m



UKÁZKA TYPŮ VHOZŮ DO KONTEJNERŮ

DEMONSTRATION OF OTHER OPENINGS TYPES
 EINIGE WEITERE TYPEN DER CONTAINER-EINWÜRFE
 DÉMONSTRATION AUTRES TYPES D'OUVERTURES



kovové sloupky / metal columns / Metallsäulen / Colonne en métal

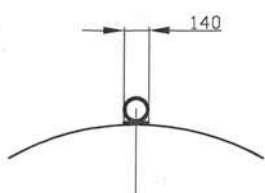


nerez / stainless
 rostfrei / inox

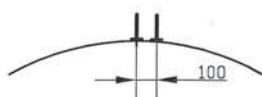
sklolaminátové sloupky / fiberglass columns / GFK-Säulen / Colonne en polyèster

Konstrukce / Construction / Konstruktion / la construction

1 hook



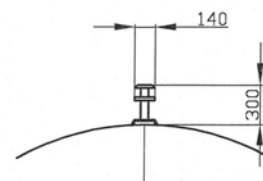
2 hooks



3 hooks



Kinshofer





EXPEDICE / INSTALACE / MANIPULACE

SHIPMENT / INSTALATION / HANDLING

EXPEDITION / INSTALATION / MANIPULIERUNG

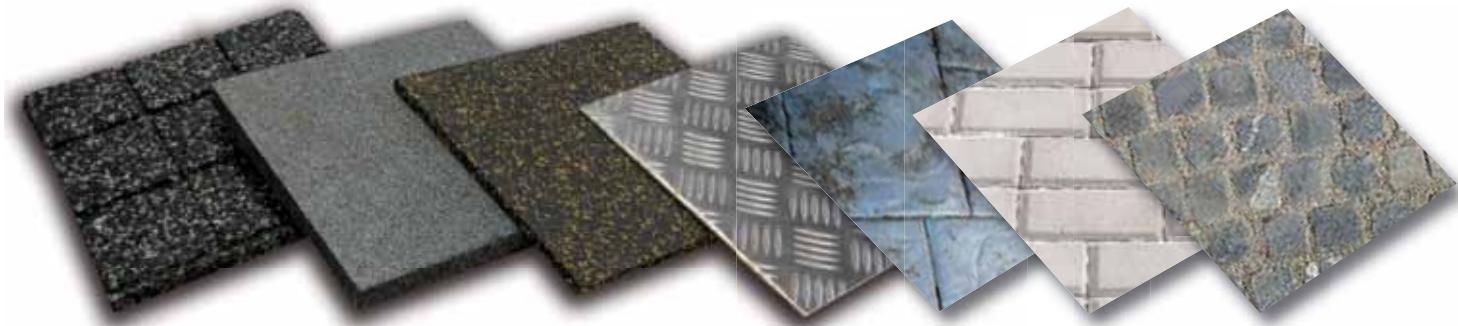
TRANSPORT / INSTALATION / MANIPULATION





POCHOZI PLOŠINA (MATERIÁLY)

TOP FLOOR (MATERIALS), PFLASTER (MATERIALIEN), NE PLAT-FORME PIÉTONNIÈRE (MATERIEAUX)



REFERENCES

- The Czech Republic - Havlíčkův Brod, Hradec Králové, Praha, Šternberk, Šumperk, Tábor, Uničov, Mimoň, Most, Třinec, Zlín
- Belgium - Vilvoorde
- Cyprus - Nicosia
- Denmark - Sønderlø
- France - Malestroit
- The Netherlands - De Banjaard, Rotterdam



The Czech Republic - Šumperk



REFLEX Zlín, spol. s r.o.

tř. Tomáše Bati 385, 763 02 Zlín, Czech Republic
tel.: +420 577 644 535, tel./fax: +420 577 644 515
e-mail: reflex@reflex-zlin.cz
www.reflex-zlin.cz
www.podzemni-kontejnery.eu

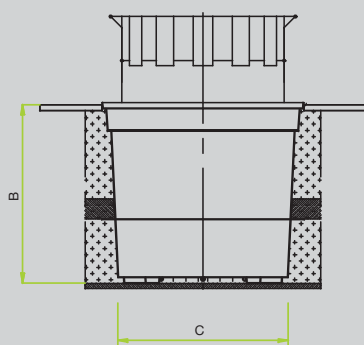
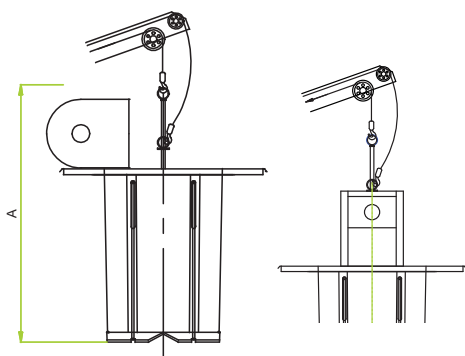
Reflex Production Facility:
Pod Jurým 240, 763 11 Zlín-Lužkovice,
Czech Republic
tel./fax: +420 577 104 944





KONTEJNER
CONTAINER
CONTAINER
CONTENEUR

CITY underground container 3,2 m³



typ / type / Modell / modèle

3,2 m³

výška A / height / Höhe / hauteur

2,9 m

průměr C / diameter / durchmesser / diamètre

1,95 m

hloubka šachty B / shaft depth / Schachttiefe / Profondeur weight of the container

1,9 m

podlaha / floor / Boden / Plate forme

2,16 x 2,16 m

hmotnost kontejner/beton / weight of the container/concrete / Gewicht des Containers/Beton / Poids du conteneur

310 / 630 kg

Hmotnost sestava/beton / total weight/concrete / Gewicht der Zusammensetzung/Beton / Poids total

560 / 880 kg

výška vhozu / throwing hole height / Einwurfhöhe / hauteur de l' orifice

0,7 m



Cyprus - Nicosia



The Czech Republic - Šternberk



The Czech Republic - Třinec



The Czech Republic - Šumperk